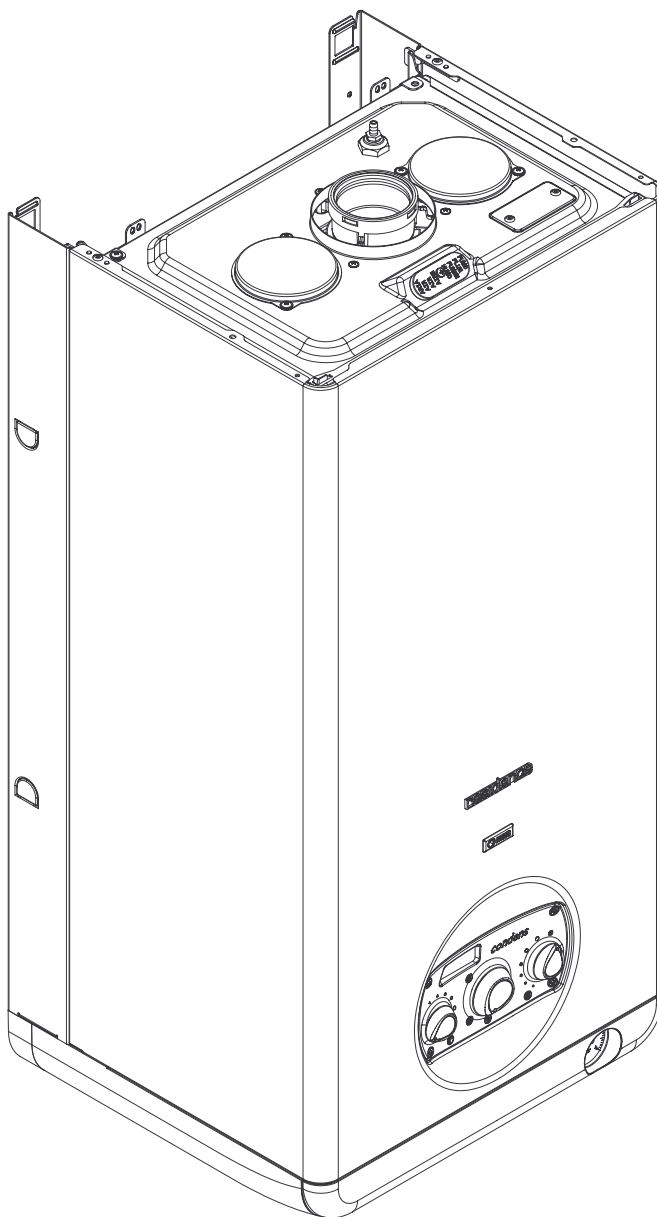


Caldaia murale

RIELLO

Residence Condens 30 Kis



Modelli

Residence Condens 30 KIS

Mtn

20019729

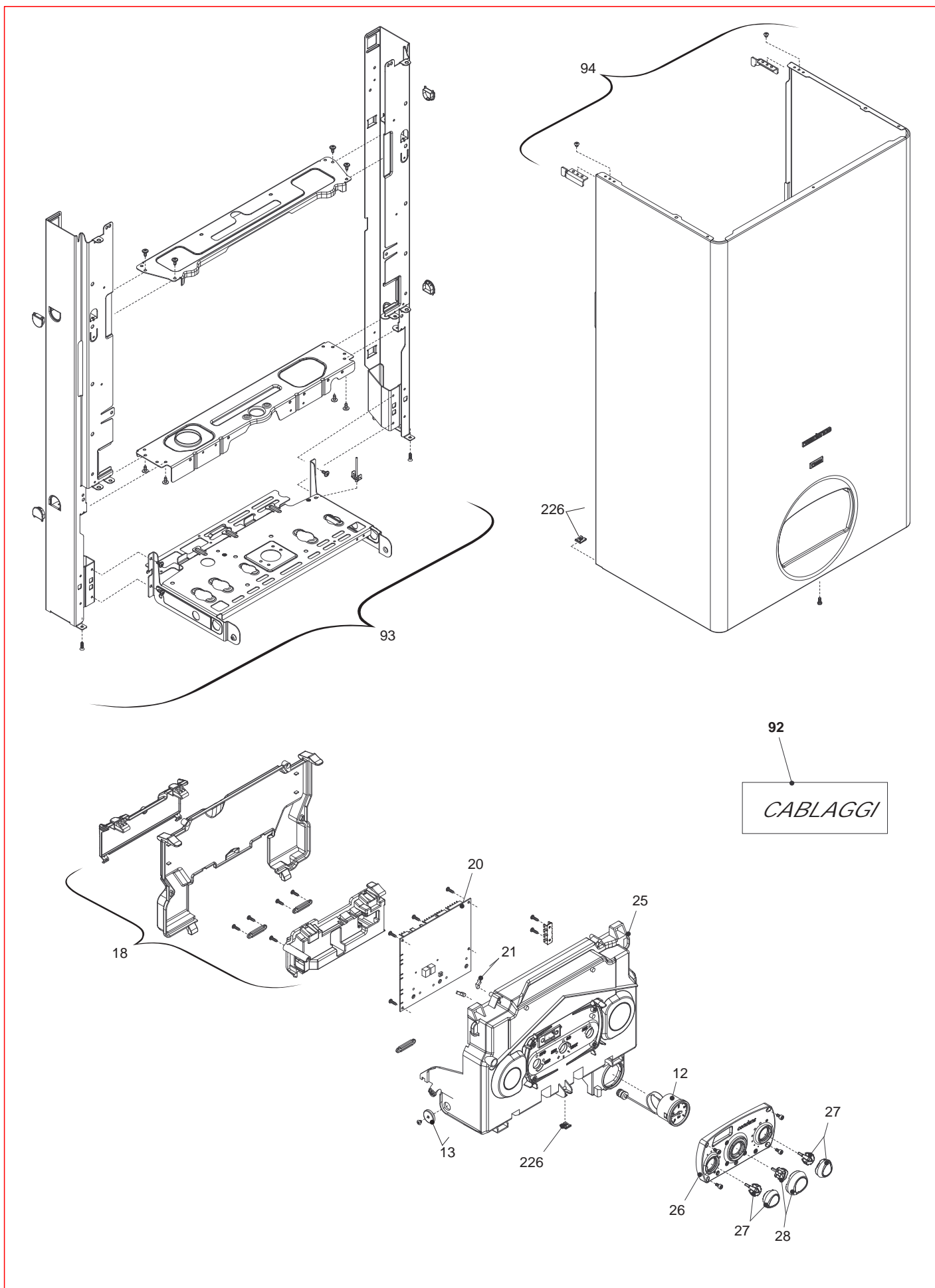
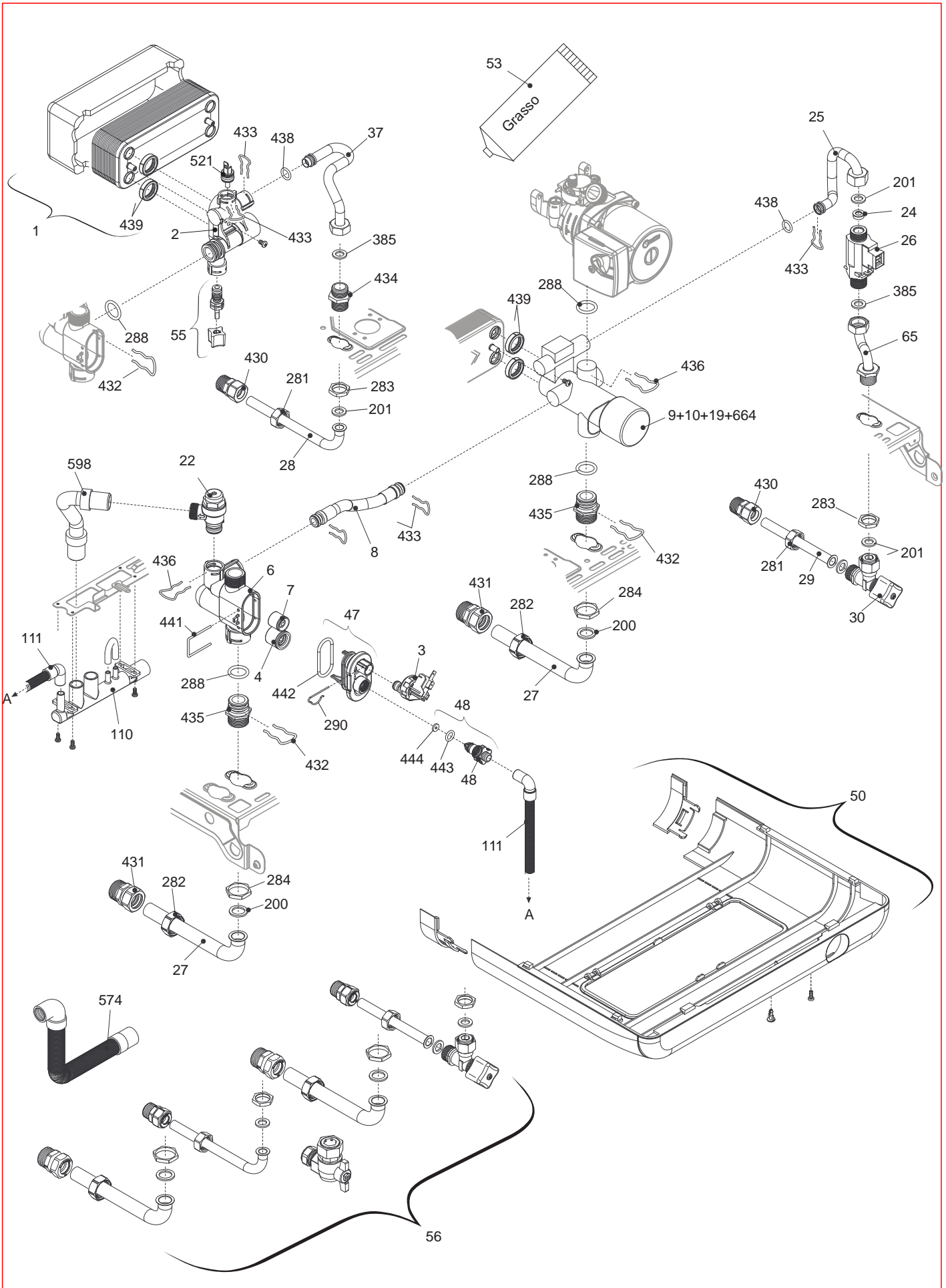
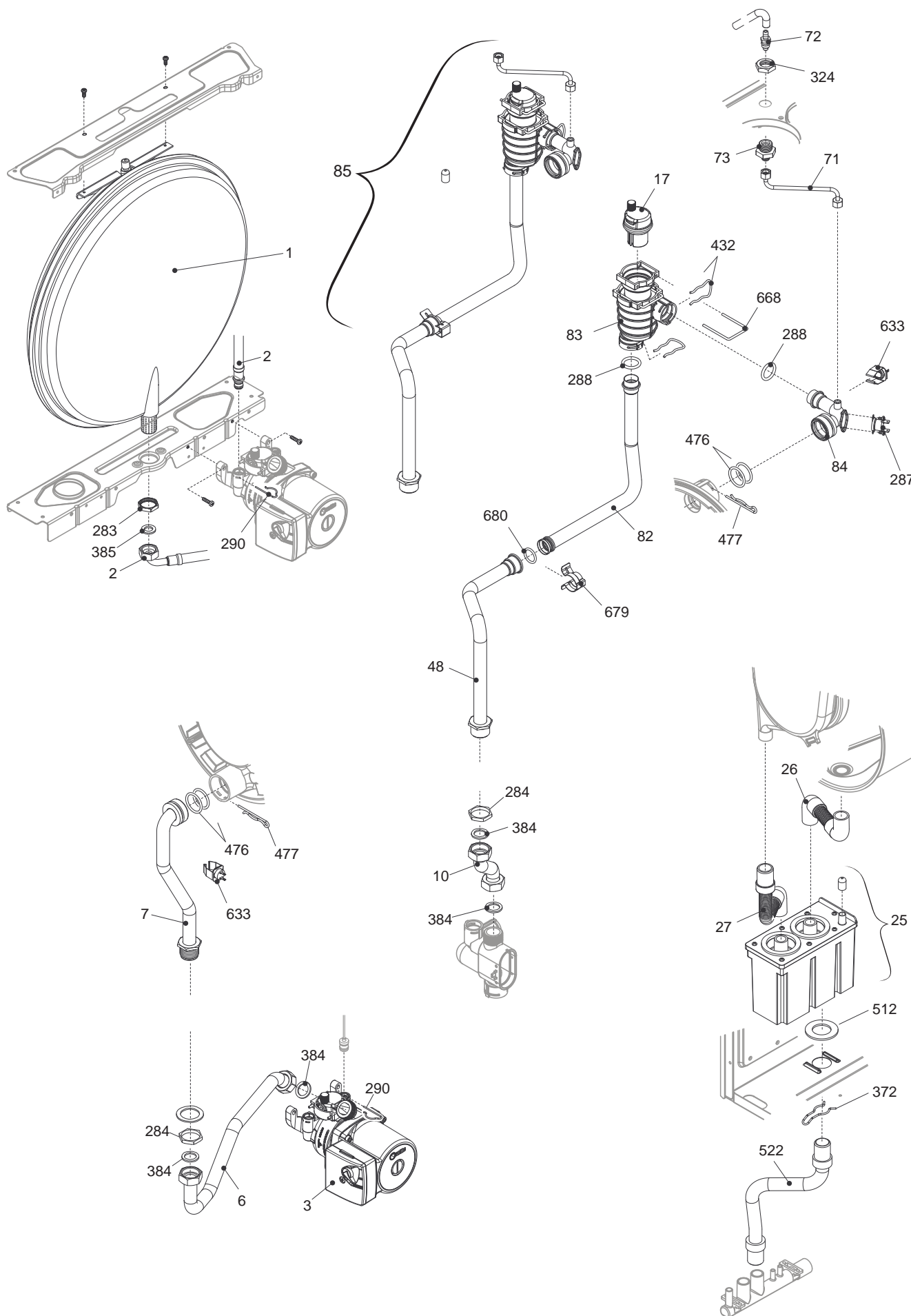


Tavola 1**Telaio, strumentazione e componenti elettrici**

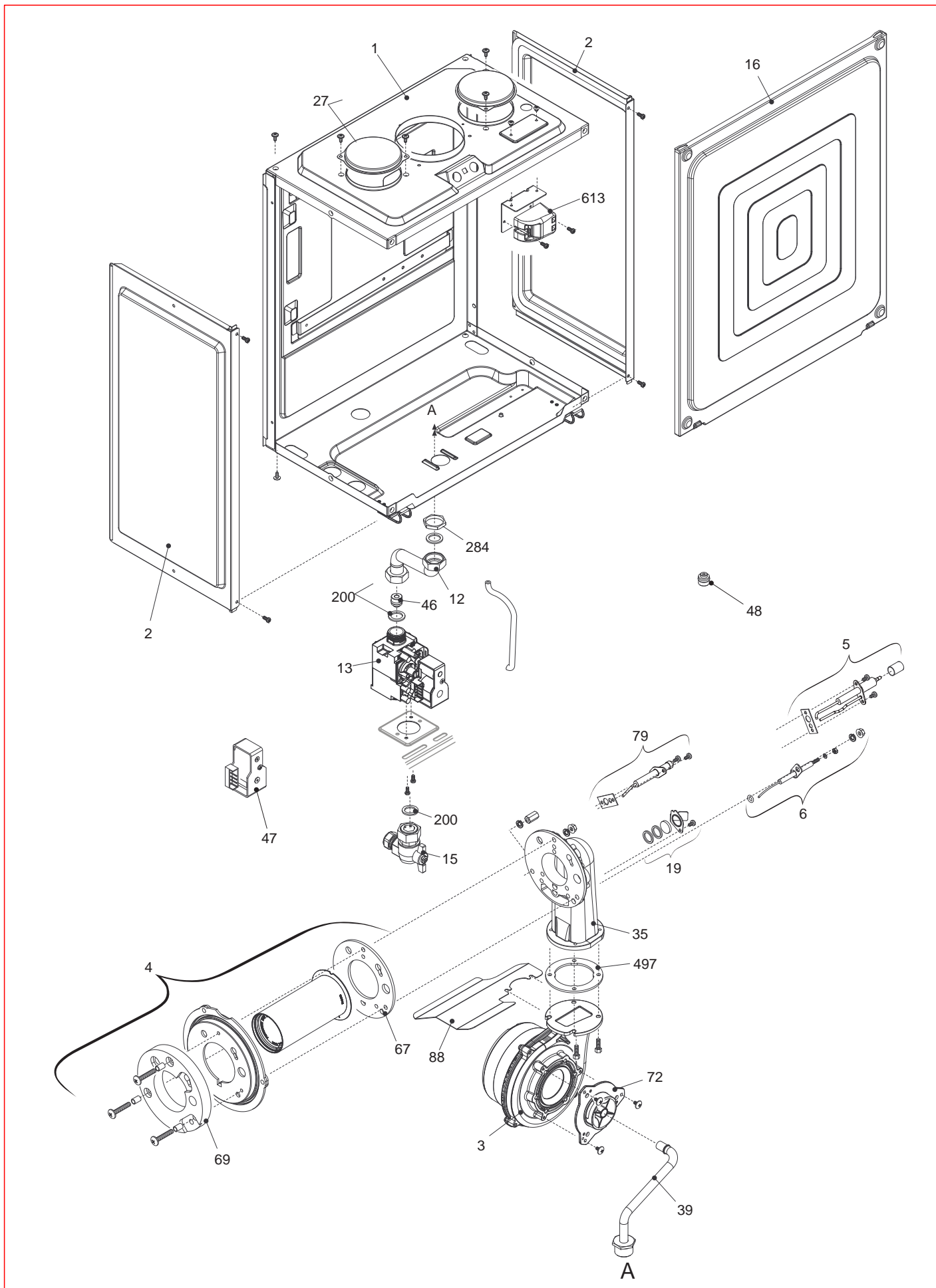
Pos.	Descrizione	Codice
12	Idrometro	4364942
13	Perno rotazione cruscotto	4364866
18	Kit coperture parti elett.	4366331
20	Scheda gestione	4366332
21	Guida luce	4366333
25	Cruscotto	4366334
26	Pannello comandi	4366364
27	Kit manopola	4366336
28	Kit manopola	4366337
92	Cavo candela accensione	4365840
92	Cablaggio valvola gas	4366341
92	Cablaggio Alimentazione	4366343
92	Cablaggio bassa tensione	4366366
92	Cablaggio accensione fiamma	4366434
92	Cablaggio combustione	4366499
92	Cablaggio pompa - 3 vie	4366964
93	Telaio completo	4366034
94	Mantello completo	4366368
226	Molletta RPD	4363594



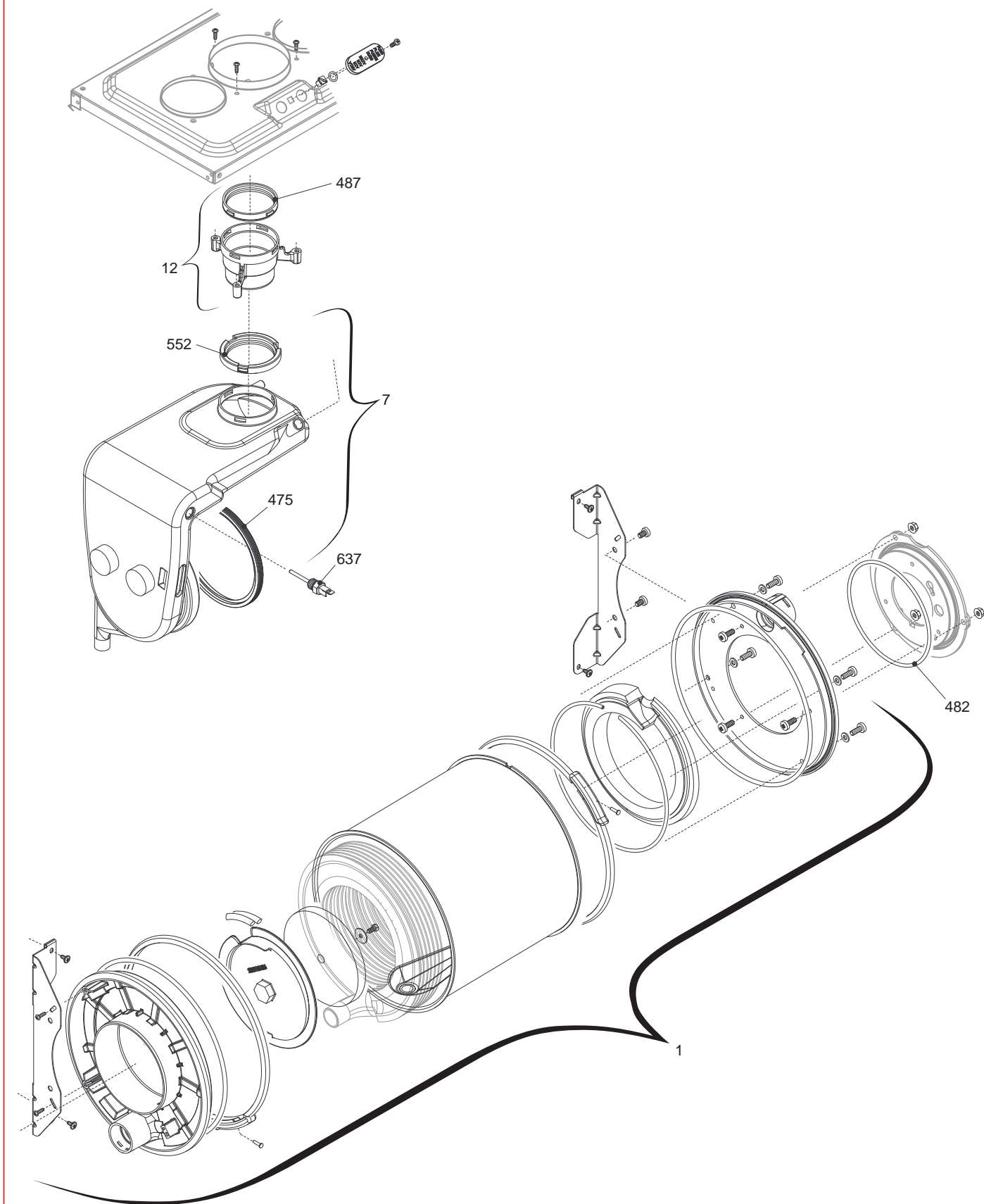
Pos.	Descrizione	Codice
1	Kit Scambiatore sanitario	4365009
2	Raccordo caricamento man.	4365951
3	Pressostato	4366076
4	Valvola di non ritorno	4365749
6	Corpo by-pass	4365750
7	Valvola by-pass	4365043
8	Rampa flessibile	4365732
9	Corpo distrib. e cartuccia	4366914
10	Cartuccia gruppo distrib.	4366915
19	Attuatore gruppo distrib.	4366916
22	Valvola di sicurezza	4365754
24	Regolatore di flusso	4365825
25	Rampa	4365733
26	Flussostato	4365081
27	Rampa	4365756
28	Rampa	4365757
29	Rampa	4365758
30	Rubinetto	4365144
37	Rampa	4366329
47	Kit coperchio corpo by-pass	4365753
48	Kit Rubinetto scarico	4365752
50	Copertura raccordi completa	4366000
53	Tubetto grasso	4364417
55	Kit rubinetto riempimento	4365751
56	Kit raccordi e rubinetti	4365775
65	Rampa	4365736
110	Collettore scarico cond.	4365850
111	Tubo flessibile	4365927
200	Guarnizione 24 x 17	4363389
201	Guarnizione 18,5 x 11	4363391
281	Dado da 1/2"	4365076
282	Dado da 3/4"	4365069
283	Controdado da 1/2"	4365074
284	Controdado da 3/4"	4365072
288	Anello OR	4364282
290	Molletta fissaggio	4364751
385	Guarniz. in gomma 18,5x11x2	4365612
430	Raccordo da 1/2"	4365614
431	Raccordo da 3/4"	4365615
432	Molletta fissaggio	4365623
433	Molletta fissaggio da 1/2"	4365761
434	Nipplo 1/2"	4365762
435	Raccordo 3/4"	4365763
436	Molletta fissaggio	4365764
438	Anello di tenuta OR 115	4365766
439	Guarnizione scambiatore	4365767
441	Molletta fissaggio	4365768
442	Anello di tenuta OR 144	4365769
443	Anello di tenuta OR 112	4365770
444	Guarnizione	4365771
521	Sonda NTC + O-Ring rosso	4365765
574	Tubo flessibile condensa	4366295
598	Tubo scarico valvola sic.	4365849
664	Molletta attuat. gruppo distrib.	4366918



Pos.	Descrizione	Codice
1	Vaso espansione	4365006
2	Rampa flessibile vaso	4365695
3	Circolatore	4365963
6	Rampa	4365852
7	Rampa	4365853
10	Rampa	4366369
17	Valvola sfogo aria	4366956
25	Kit sifone condensa	4366066
26	Tubo flessibile condensa	4365920
27	Tubo flessibile condensa	4365921
48	Rampa	4366977
71	Rampa	4366973
72	Valvola spurgo aria	4365159
73	Rubinetto 1/8"	4366067
82	Rampa	4366961
83	Kit corpo degasatore	4366959
84	Rampa	4366960
85	Kit rampa con degasatore	4366955
283	Controdado da 1/2"	4365074
284	Controdado da 3/4"	4365072
287	Termostato limite	4364948
288	Anello OR	4364282
290	Molletta fissaggio	4364751
324	Dado 3/8"	4366069
372	Molletta fissaggio	4365546
384	Guarniz. in gomma 24x17x2	4365611
385	Guarniz. in gomma 18,5x11x2	4365612
432	Molletta fissaggio	4365623
476	Anello tenuta Dalmar	4365860
477	Copiglia fiss. rampa	4365861
512	Guarnizione autoadesiva	4365918
522	Tubo scarico cond.	4365859
633	Sonda a contatto	4365863
668	Molletta	4366963
679	Molletta blocc. tubo 18	4367108
680	Anello di tenuta OR 18 x 2,8	4367112



Pos.	Descrizione	Codice
1	Scatola aria	4366370
2	Fianco scatola aria	4365865
3	Ventilatore	4052202
4	Kit bruciatore	4366974
5	Kit candela acc.-rilev.	4366966
6	Kit candela rilev. condensa	4365868
12	Rampa gas	4366372
13	Valvola gas	4366231
15	Rubinetto gas	4364741
16	Coperchio scatola aria	4365870
19	Kit vetrino ispezione	4365871
27	Tappo chiusura	4366888
35	Convogliatore aria-gas	4366356
39	Rampa gas	4366975
46	Diaframma valvola gas Gpl	4364829
46	Diaframma valvola gas Mtn	4367037
47	Bobina EV1/EV2	4365047
48	Kit trasformazione Gpl	4367038
48	Kit trasformazione Mtn	4367039
67	Guarnizione fibra cer.sil. Ø62	4365875
69	Isolante flangia bruciatore	4366968
72	Mixer	4365501
79	Candela rilevaz. fiamma	4366361
88	Protezione ventilatore	4366454
200	Guarnizione 24 x 17	4363389
284	Controdado da 3/4"	4365072
497	Guarnizione ventilatore	4365897
613	Trasformatore accensione	4366419



Pos.	Descrizione	Codice
1	Scambiatore condensante	4366976
7	Kit convogliatore	4365894
12	Kit torretta di scarico	4365881
475	Guarnizione Ø125	4365886
482	Guarnizione supporto bruc.	4365888
487	Guarnizione Groppalli Ø60	4365889
552	Guarnizione Ø 60 labbro+denti	4366238
637	Sonda temperatura	4366463



Divisione Riello Trade
RIELLO S.p.A.
37045 Legnago (Verona) Via degli Alpini 1
Tel. 0442/630.111 - Fax 0442/22378 <http://www.riello.it>
archivio <http://ics.riello.it>

La nostra azienda, nella costante azione migliorativa sul prodotto, si riserva la possibilità di modificare i dati riportati in questo documento in qualsiasi momento e senza preavviso